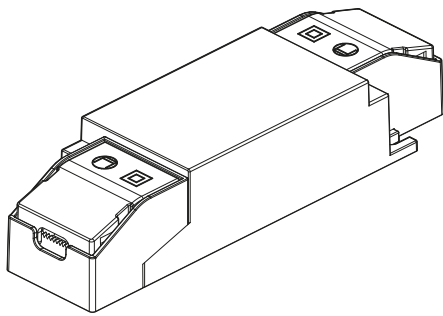
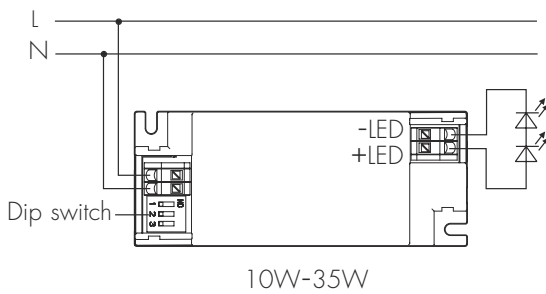




סדרת דרייברים איכותיים מבית LEDVANCE העולמית. תכנות זרמי מוצא בכל דרייבר, ע"י DIP-SWITCH בטווחים 450-500-550-600-650-700-750mA, המאפשר שימוש בדרייבר אחד למספר גופי תאורה בעלי זרם, מוצא והספק זהים



מק"ט - 10035030

דגם - 4099854201462

קישור לדף מוצר ואביזרים נלווים באתר



5 YEAR GUARANTEE



PRO

220-240V  
50-60Hz



IP20

מתאים לרשימת התקן הישראלי



### DIMENSIONS & WEIGHT

### מידות ומשקל

Width	35mm
Length	119mm
Height	22mm
Product weight	107g

### MATERIALS & COLORS

### מבנה וגימור

Product color	white
Body material	PC

## ELECTRICAL DATA

## נתונים חשמליים

Nominal voltage	220-240V
Mains frequency	50/60Hz
Protection class	Class 2
Driver manufacturer	LEDVANCE
Driver model	LVED PRO 30/220-240/700 CS G3
Driver output current	450-700mA
Dimmable driver mode	No

## CERTIFICATES & STANDARDS

## תקנים

Nisko Class	PROFESSIONAL 5 Years
Israeli Standard	Ta=45°C IS 61347-1 IS 61347-2-13
CB	IEC 60598-1 IEC 61347-1 IEC 61347-2-13
EMC	IEC 55015 IEC 61000-3-2 IEC 61000-3-3 IEC 61547
IP 60529	IP20
ISO 9001	√

## APPLICATION & MOUNTING

## יישומים

Type of protection	IP20
Ambient temperature range	-20...+45°C

## PERFORMANCE

## ביצועים

Lifespan (Hr)	50000Hrs
---------------	----------