

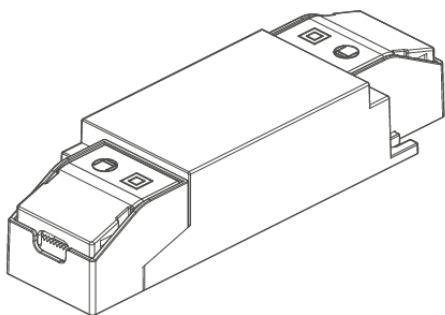
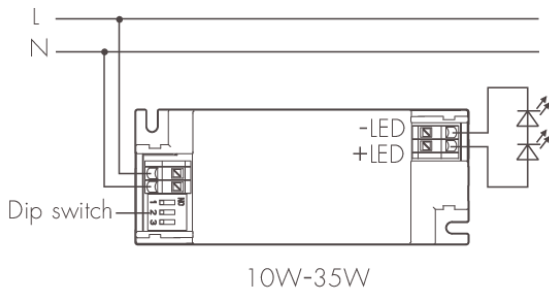
סדרת דרייברים איכותיים מבית LEDVANCE העולמית. תכנות זרמי מוצא בכל דרייבר, ע"י DIP-SWITCH בטווחים 450-500-550-600-650-700-750mA, המאפשר שימוש בדרייבר אחד למספר גופי תאורה בעלי זרם, מוצא והספק זהים

מק"ט - 10035030

דגם - 4099854201462

קישור לדף מוצר ואביזרים נלווים באתר

- מתאים לדרישות התקן הישראלי
- IP20
- CLASS2
- 220-240 וולט 50-60 הרץ
- מוצר בדרגת PRO
- 5 שנות אחריות



## DIMENSIONS & WEIGHT

Width	35mm
Length	119mm
Height	22mm
Product weight	107g

## MATERIALS & COLORS

Cable surface [mm <sup>2</sup> ]	white
Protection class IEC 62262	PC

## ELECTRICAL DATA

Nominal voltage	220-240V
Mains frequency	50/60Hz
Protection class	Class 2
Driver manufacturer	LEDVANCE
Driver model	LVED PRO 30/220-240/700 CS G3
Driver output current	450-700mA
Dimmable driver mode	No

## CERTIFICATES & STANDARDS

Nisko Class	PROFESSIONAL 5 Years
Israeli Standard	Ta=45°C IS 61347-1 IS 61347-2-13
CB	IEC 60598-1 IEC 61347-1 IEC 61347-2-13
EMC	IEC 55015 IEC 61000-3-2 IEC 61000-3-3 IEC 61547
IP 60529	IP20
ISO 9001	✓

## APPLICATION & MOUNTING

Type of protection	IP20
Ambient temperature range	-20...+45°C

## PERFORMANCE

Lifespan (Hr)	50000Hrs
---------------	----------