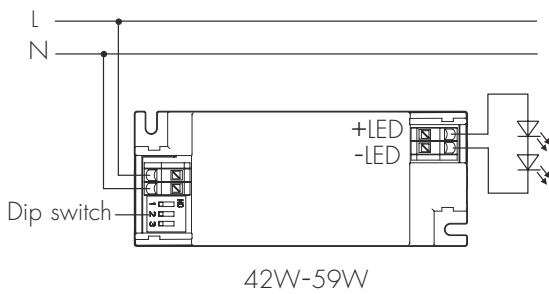




סדרת דרייברים איכותיים מבית LEDVANCE העולמית. תכנות: זרמי מוצא בכל דרייבר, ע"י DIP-SWITCH בטווחים 700-750-800-850-900-950-1000mA, המאפשר שימוש בדרייבר אחד לגופי תאורה בעלי זרם, מוצא והספק זהים



מק"ט - 10035042

דגם - 4099854201547

קישור לדף מוצר ואביזרים נלווים באתר



5 YEAR GUARANTEE



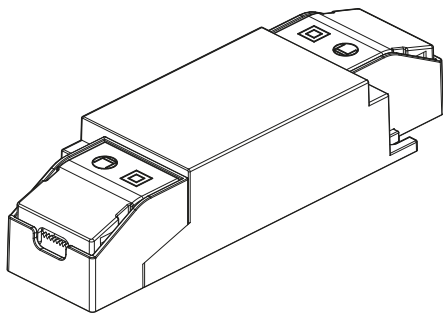
PRO

220-240V
50-60Hz



IP20

מתאים לרשימת התקן הישראלי



DIMENSIONS & WEIGHT

מידות ומשקל

Width	40mm
Length	129mm
Height	22mm
Product weight	132g

MATERIALS & COLORS

מבנה וגימור

Product color	white
Body material	PC

ELECTRICAL DATA

נתונים חשמליים

Nominal voltage	220-240V
Mains frequency	50/60Hz
Protection class	Class 2
Driver manufacturer	LEDVANCE
Driver model	LVED PRO 42/220-2401A CS G3
Driver output current	700-1000mA
Dimmable driver mode	No

CERTIFICATES & STANDARDS

תקנים

Nisko Class	PROFESSIONAL 5 Years
Israeli Standard	Ta=45°C IS 61347-1 IS 61347-2-13
CB	IEC 60598-1 IEC 61347-1 IEC 61347-2-13
EMC	IEC 55015 IEC 61000-3-2 IEC 61000-3-3 IEC 61547
IP 60529	IP20
ISO 9001	√

APPLICATION & MOUNTING

יישומים

Type of protection	IP20
Ambient temperature range	-20...+45°C

PERFORMANCE

ביצועים

Lifespan (Hr)	50000Hrs
---------------	----------