



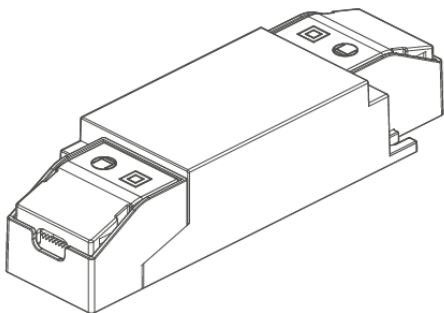
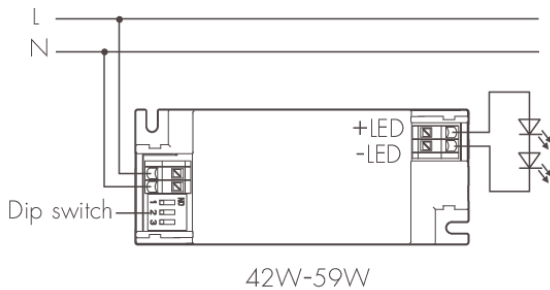
סדרת דרייברים איכותיים מבית LEDVANCE העולמית. תכנות: זרמי מוצא בכל דרייבר, ע"י DIP-SWITCH בטווחים 1050-1100-1150-1200-1250-1300-1350-1400mA, המאפשר שימוש בדרייבר אחד לגופי תאורה בעלי זרם, מוצא והספק זהים

מק"ט - 10035059

דגם - 4099854201561

קישור לדף מוצר ואביזרים נלווים באתר

- מתאים לדרישות התקן הישראלי
- IP20
- CLASS2
- 220-240 וולט 50-60 הרץ
- מוצר בדרגת PRO
- 5 שנות אחריות



DIMENSIONS & WEIGHT

Width	40mm
Length	129mm
Height	22mm
Product weight	142g

MATERIALS & COLORS

Cable surface [mm ²]	white
Protection class IEC 62262	PC

ELECTRICAL DATA

Nominal voltage	220-240V
Mains frequency	50/60Hz
Protection class	Class 2
Driver manufacturer	LEDVANCE
Driver model	LVED PRO 59/220-240/1A4 CS G3
Driver output current	1050-1400mA
Dimmable driver mode	No

CERTIFICATES & STANDARDS

Nisko Class	PROFESSIONAL 5 Years
Israeli Standard	Ta=45°C IS 61347-1 IS 61347-2-13
CB	IEC 60598-1 IEC 61347-1 IEC 61347-2-13
EMC	IEC 55015 IEC 61000-3-2 IEC 61000-3-3 IEC 61547
IP 60529	IP20
ISO 9001	✓

APPLICATION & MOUNTING

Type of protection	IP20
Ambient temperature range	-20...+45°C

PERFORMANCE

Lifespan (Hr)	50000Hrs
---------------	----------