

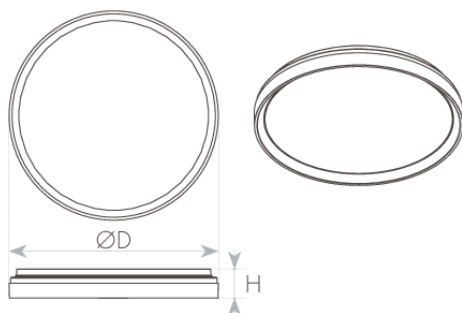
סדרת צמודי תקרה עם כיסוי אקרילי עמיד וייחודי. עדשה עם טקסטורה המספקת אחידות ותפוקה אורית גבוהה. 3 אפשרויות הארה בגוף אחד. חסכוני בחשמל ונוח להתקנה. להארה בחדרי מגורים ואירוח, מטבחים, מבואות, תאורה כללית ועוד.

מק"ט - 17000191

דגם - CH5367T-48W 3CCT B

קישור לדף מוצר ואביזרים נלווים באתר

- מתאים לדרישות התקן הישראלי
- IK02
- IP20
- CLASS1
- 220-240 וולט 50-60 הרץ
- מוצר בדרגת PRO



## DIMENSIONS & WEIGHT

Height	70mm
Diameter	386mm
Product weight	1300g

## ELECTRICAL DATA

Nominal wattage	45W
Nominal current	0.2A
Nominal voltage	220-240V
Mains frequency	50/60Hz
Protection class	Class 1
Operating mode	Internal LED driver
Driver manufacturer	Integrated
Driver output current	200mA
Dimmable driver mode	No
Power factor	>0.98
THDi	<8%
Output ripple current	≤5%

## MATERIALS & COLORS

Cable surface [mm <sup>2</sup> ]	Black/white
Protection class IEC 62262	ABS + Metal
Cover finishing	IK02
Cover material	milky
Lens material	PMMA

## CERTIFICATES & STANDARDS

Nisko Class	PROFESSIONAL 5 Years
Israeli Standard	Ta=40°C IS 20-1 IS 20-2-1
CB	IEC 60598-1 IEC 60598-2-1 IEC 61347-1 IEC 61347-2-11 IEC 61347-2-13 IEC 62031 IEC 62493
Photobiological Safety	IEC 62778 RG0 (Exempt)
EMC	IEC 55015 IEC 61000-3-2 IEC 61000-3-3 IEC 61547
LM80	✓
TM21	✓ Ta=35°C
LM79	✓
Binning	✓ Declaration SDCM ≤ 4
IP 60529	IP20
Protection class IK 62262 (shock resistance)	IK02
Green Building	ISO 14001
ISO 9001	✓

## APPLICATION & MOUNTING

Ambient temperature range	0...+40°C
---------------------------	-----------

## PERFORMANCE

TM21	√ Ta=35°C
------	-----------

Lifespan L70	>60000Hrs
--------------	-----------

Lifespan L80	>60000Hrs
--------------	-----------

Lifespan L90	>52000Hrs
--------------	-----------

## PHOTOMETRIC DATA

Luminous efficacy	78/87/82Lm/W
-------------------	--------------

Luminous flux	3500/3900/3700Lm
---------------	------------------

CCT	3000/4000/5700K
-----	-----------------

CRI	>84
-----	-----

LED manufacturer	MLS
------------------	-----

Chip type	SMD 2835
-----------	----------

SDCM	≤4
------	----

Beam angle	120°
------------	------

CIE class	Semi-Direct
-----------	-------------

Efficiency	100%
------------	------