



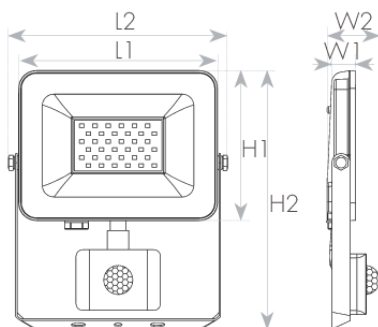
סדרת גופי הצפה בעיצוב דק ובמראה קלאסי + חיישן רגיש לאור ולתנועה. הגופים כוללים זרוע מתכווננת של  $270^\circ$  וכיסוי אופטי בצבע מט למניעת סנוור. שטף אורי גבוה, לצד חיטון משמעותי במיוחד בצריכת החשמל. מותאמים ומשתלבים בכל אווירה ולכל מטרה. להתקנה חיצונית בבתים, גינות, שטחים פתוחים, מפעלים ועוד.

מק"ט - 17830132

דגם - SMD 30W IP65 3000K Black body

קישור לדף מוצר ואביזרים נלווים באתר

- IP65
- CLASS1
- 220-240 וולט 50-60 הרץ
- שנתיים אחריות



## DIMENSIONS & WEIGHT

Width	50mm
Length	153mm
Height	196mm

## MATERIALS & COLORS

Cable surface [mm <sup>2</sup> ]	black
Protection class IEC 62262	aluminum
Cover material	Frosted
Lens material	PC

## ELECTRICAL DATA

Nominal wattage	30W
Nominal voltage	220-240V
Mains frequency	50/60Hz
Protection class	Class 1

## APPLICATION & MOUNTING

Ambient temperature range	...+°C
---------------------------	--------

## PERFORMANCE

Lifespan (Hr)	35000Hrs
---------------	----------

## PHOTOMETRIC DATA

Luminous efficacy	90Lm/W
Luminous flux	2700Lm
CCT	3000K
CRI	>80
Beam angle	120°