

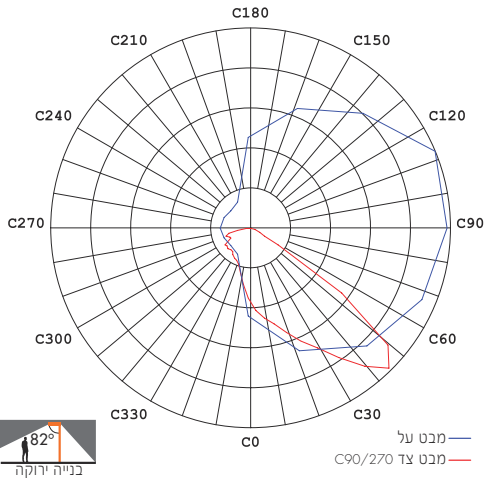


סדרת גופי תאורת לד מקצועיים מבית NISKO בדרגת אטימות IP66. יעילות אורית גבוהה ביותר של עד 140Lm/W, שטף אורי מרשים ודרגת חוזק מכני IK08. זוויות הארה סימטריות וא-סימטריות בשימוש אופטיקה איכותית. יציאת אלומיניום איכותית ועדשה מזכוכית מחוסמת. עיצוב מושלם ונקי, ודרייבר במתח מוצא נמוך. להארה בחניות ומעברים, חניונים, בריכות שחייה, שטחים ציבוריים ומבנים.

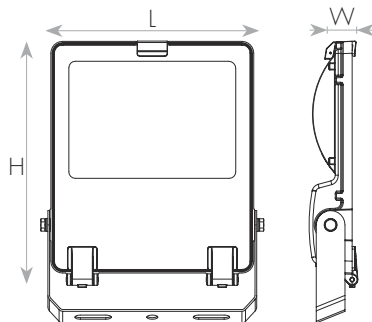
מק"ט - 17860066

דגם - FK-FD300-A55N-FK

קישור לדף מוצר ואביזרים נלווים באתר



5Years Guarantee | PRO | 220-240V 50-60Hz | IP66 | IK08 | מתאים לרשימת התקן הישראלי



#### DIMENSIONS & WEIGHT

#### מידות ומשקל

Width	381mm
Length	507mm
Height	70mm
Product weight	5800g

#### MATERIALS & COLORS

#### מבנה וגימור

Product color	gray
Body material	Aluminum and tempered glass
Protection class IEC 62262	IK08
Cover finishing	Clear
Cover material	Tempered glass
Lens material	PC

## ELECTRICAL DATA

## נתונים חשמליים

Nominal wattage	285W
Nominal current	1.32A
Nominal voltage	220-240V
Mains frequency	50/60Hz
Protection class	Class 1
Operating mode	Internal LED driver
Driver manufacturer	SOSEN
Driver model	SS-320VP-56BH
Driver output current	8400mA
Dimmable driver mode	1-10V
Power factor	>0.98
THDi	<5.4%
Output ripple current	≤5%
Inrush current	110A
Inrush current time $T_{h50}$	500μs
Max. no. of lum. On circuit break. B10 A	1
Max. no. of lum. On circuit break. B16 A	2
Max. no. of lum. On circuit break. C10 A	2
Max. no. of lum. On circuit break. C16 A	3

## APPLICATION & MOUNTING

## יישומים

Application environment	Outdoor
Mounting type	Surface Pole
Mounting location	Ceiling Wall Pole
Type of protection	IP66
Ambient temperature range	-30...+50°C

## CERTIFICATES & STANDARDS

## תקנים

Nisko Class	PROFESSIONAL 5 Years
Israeli Standard	Ta=50°C IS 20-1 IS 20-2-5
CB	IEC 60598-1 IEC 60598-2-5 IEC 61347-1 IEC 61347-2-13 IEC 62031 IEC 62133 IEC 62493
Photobiological Safety	IEC 62778 RG0 (7m)
EMC	IEC 55015 IEC 61000-3-2 IEC 61000-3-3 IEC 61547
LM80	√
TM21	√ Ta=35°C
LM79	√
Binning	√ Declaration SDCM ≤ 5
IP 60529	IP66
Protection class IK 62262 (shock resistance)	IK08
Salt Spray Test	ISO 9227 1500 Hrs
Vibration Test	IEC 60068-2-6
Green Building	ISO 14001
ISO 9001	√

## PERFORMANCE

## ביצועים

Lifespan (Hr)	80000Hrs
TM21	√ Ta=35°C
Lifespan L70	>120000Hrs
Lifespan L80	>85000Hrs
Lifespan L90	>39000Hrs
Driver lifespan	80000Hrs

## PHOTOMETRIC DATA

## אופטיקה

Luminous efficacy	126Lm/W
Luminous flux	35950Lm
CCT	3000K
CRI	>80
LED manufacturer	LUMILEDS
Chip type	SMD 3030
SDCM	≤5
Beam angle	T3°
IES Classification	Type II
Longitudinal Classification	Very Short
BUG Rating	B3-U0-G3
Efficiency	100%