

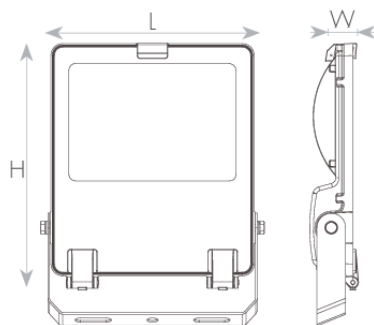
סדרת גופי תאורת לד מקצועיים מבית NISKO בדרגת אטימות IP66. יעילות אורית גבוהה ביותר של עד 140Lm/W, שטף אורי מרשים ודרגת חוזק מכני IK08. זוויות הארה סימטריות וא-סימטריות בשימוש אופטיקה איכותית. יציקת אלומיניום איכותית ועדשה מזכוכית מחוסמת. עיצוב מושלם ונקי, ודרייבר במתח מוצא נמוך. להארה בחניות ומעברים, חניונים, בריכות שחייה, שטחים ציבוריים ומבנים.

מק"ט - 17860066

דגם - FK-FD300-A55N-FK

קישור לדף מוצר ואביזרים נלווים באתר

- מתאים לדרישות התקן הישראלי
- IK08
- IP66
- CLASS1
- 220-240 וולט 50-60 הרץ
- מוצר בדרגת PRO
- 5 שנות אחריות



DIMENSIONS & WEIGHT

Width	381mm
Length	507mm
Height	70mm
Product weight	5800g

ELECTRICAL DATA

Nominal wattage	285W
Nominal current	1.32A
Nominal voltage	220-240V
Mains frequency	50/60Hz
Protection class	Class 1
Operating mode	Internal LED driver
Driver manufacturer	SOSEN
Driver model	SS-320VP-56BH
Driver output current	8400mA
Dimmable driver mode	1-10V
Power factor	>0.98
THDi	<5.4%
Output ripple current	≤5%
Inrush current	110A
Inrush current time T_{H50}	500μs
Max. no. of lum. On circuit break. B10 A	1
Max. no. of lum. On circuit break. B16 A	2
Max. no. of lum. On circuit break. C10 A	2
Max. no. of lum. On circuit break. C16 A	3

MATERIALS & COLORS

Cable surface [mm ²]	gray
Protection class IEC 62262	Aluminum and tempered glass
Cover finishing	IK08
Cover material	Clear
Lens material	Tempered glass

CERTIFICATES & STANDARDS

Nisko Class	PROFESSIONAL 5 Years
Israeli Standard	Ta=50°C IS 20-1 IS 20-2-5
CB	IEC 60598-1 IEC 60598-2-5 IEC 61347-1 IEC 61347-2-13 IEC 62031 IEC 62133 IEC 62493
Photobiological Safety	IEC 62778 RG0 (7m)
EMC	IEC 55015 IEC 61000-3-2 IEC 61000-3-3 IEC 61547
LM80	✓
TM21	✓ Ta=35°C
LM79	✓
Binning	✓ Declaration SDCM ≤ 5
IP 60529	IP66
Protection class IK 62262 (shock resistance)	IK08
Salt Spray Test	ISO 9227 1500 Hrs
Vibration Test	IEC 60068-2-6
Green Building	ISO 14001
ISO 9001	✓

APPLICATION & MOUNTING

Ambient temperature range	-30...+50°C
---------------------------	-------------

PERFORMANCE

Lifespan (Hr)	80000Hrs
---------------	----------

TM21	√ Ta=35°C
------	-----------

Lifespan L70	>120000Hrs
--------------	------------

Lifespan L80	>85000Hrs
--------------	-----------

Lifespan L90	>39000Hrs
--------------	-----------

Driver lifespan	80000Hrs
-----------------	----------

PHOTOMETRIC DATA

Luminous efficacy	126Lm/W
-------------------	---------

Luminous flux	35950Lm
---------------	---------

CCT	3000K
-----	-------

CRI	>80
-----	-----

LED manufacturer	LUMILEDS
------------------	----------

Chip type	SMD 3030
-----------	----------

SDCM	≤5
------	----

Beam angle	T3°
------------	-----

IES Classification	Type II
--------------------	---------

Longitudinal Classification	Very Short
-----------------------------	------------

BUG Rating	B3-U0-G3
------------	----------

Efficiency	100%
------------	------
