

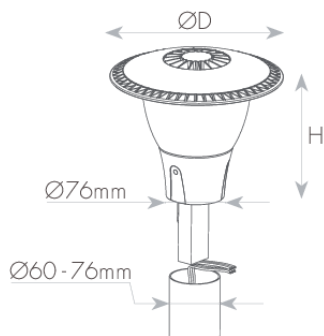
גופי תאורת רחוב דקורטיביים בעיצוב מרשים בעילות אורית גבוהה - עד 135Lm/W . עשויים מיציקת אלומיניום, דרגת אטימות IP65, חוזק מכני IK08. הגופים עומדים בתקנים הבינלאומיים המחמירים. הם כוללים דרייבר SOSEN איכותי המספק חיסכון מוכח באנרגיה, בתחזוקה ובהוצאות חשמל. להארת רחובות, שבילים, פארקים, גינות ושצ"פים.

מק"ט - 71263020

דגם - EVO-TP-C-W20

קישור לדף מוצר ואביזרים נלווים באתר

- מתאים לדרישות התקן הישראלי
- IK08
- IP65
- CLASS1
- 100-277 וולט 50-60 הרץ
- מוצר בדרגת PRO
- 5 שנות אחריות



DIMENSIONS & WEIGHT

| | |
|----------------|-------|
| Height | 224mm |
| Diameter | 260mm |
| Product weight | 2300g |

ELECTRICAL DATA

| | |
|---|---------------------|
| Nominal wattage | 20W |
| Nominal current | 0.09A |
| Nominal voltage | 100-277V |
| Mains frequency | 50/60Hz |
| Protection class | Class 1 |
| Operating mode | Internal LED driver |
| Driver manufacturer | SOSEN |
| Driver model | SS-25H-40 |
| Driver output current | 800mA |
| Dimmable driver mode | No |
| Power factor | >0.95 |
| THDi | <10% |
| Inrush current | 20A |
| Inrush current time T_{h50} | 450 μ s |
| Max. no. of lum. On circuit break. B10 A | 4 |
| Max. no. of lum. On circuit break. B16 A | 6 |
| Max. no. of lum. On circuit break. C10 A | 7 |
| Max. no. of lum. On circuit break. C16 A | 11 |

MATERIALS & COLORS

| | |
|----------------------------------|----------|
| Cable surface [mm ²] | black |
| Protection class IEC 62262 | aluminum |
| Cover finishing | IK08 |
| Cover material | Clear |
| Lens material | PC |

CERTIFICATES & STANDARDS

| | |
|--|---|
| Nisko Class | PROFESSIONAL 5 Years |
| Israeli Standard | Ta=45°C IS 20-1 IS 20-2-3 |
| CB | IEC 60598-1 IEC 60598-2-3 IEC 61347-1 IEC 61347-2-13 IEC 62031 IEC 62493 |
| Photobiological Safety | IEC 62471 RG0 (Exempt) IEC 62778 RG0 (Exempt) |
| EMC | IEC 55015 IEC 61000-3-2 IEC 61000-3-3 IEC 61547 |
| LM80 | ✓ |
| TM21 | ✓ Ta=35°C |
| IP 60529 | IP65 |
| Protection class IK 62262 (shock resistance) | IK08 |

APPLICATION & MOUNTING

| | |
|---------------------------|-----------|
| Ambient temperature range | 0...+45°C |
|---------------------------|-----------|

PERFORMANCE

| | |
|---------------|----------|
| Lifespan (Hr) | 93000Hrs |
|---------------|----------|

| | |
|------|-----------|
| TM21 | √ Ta=35°C |
|------|-----------|

| | |
|--------------|------------|
| Lifespan L70 | >102000Hrs |
|--------------|------------|

| | |
|--------------|-----------|
| Lifespan L80 | >93000Hrs |
|--------------|-----------|

| | |
|--------------|-----------|
| Lifespan L90 | >45000Hrs |
|--------------|-----------|

PHOTOMETRIC DATA

| | |
|-------------------|---------|
| Luminous efficacy | 130Lm/W |
|-------------------|---------|

| | |
|---------------|--------|
| Luminous flux | 2600Lm |
|---------------|--------|

| | |
|-----|-------|
| CCT | 3000K |
|-----|-------|

| | |
|-----|-----|
| CRI | >70 |
|-----|-----|

| | |
|------------------|----------|
| LED manufacturer | LUMILEDS |
|------------------|----------|

| | |
|-----------|----------|
| Chip type | SMD 3030 |
|-----------|----------|

| | |
|------------|------|
| Beam angle | 360° |
|------------|------|

| | |
|--------------------|---------|
| IES Classification | Type VS |
|--------------------|---------|

| | |
|-----------------------------|------------|
| Longitudinal Classification | Very Short |
|-----------------------------|------------|

| | |
|------------|----------|
| BUG Rating | B2-U0-G1 |
|------------|----------|

| | |
|------------|------|
| Efficiency | 100% |
|------------|------|