

גופי תאורת רחוב דקורטיביים בעיצוב מרשים ביעילות אורית גבוהה - עד 135Lm/W. עשויים מיציקת אלומיניום, דרגת אטימות IP65, חוזק מכני IK08. הגופים עומדים בתקנים הבינלאומיים המחמירים. הם כוללים דרייבר SOSEN איכותי המספק חיסכון מוכח באנרגיה, בתחזוקה ובהוצאות חשמל. להארת רחובות, שבילים, פארקים, גינות ושצ"פים.

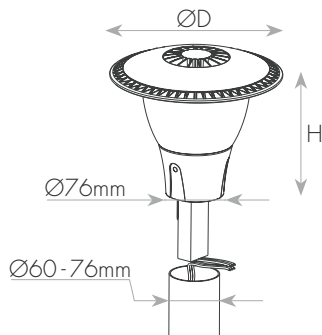
מק"ט - 71263030

דגם - EVO-TP-C-W30

קישור לדף מוצר ואביזרים נלווים באתר



5Years Guarantee | PRO | 100-277V 50-60Hz | IP65 | IK08 | מתאים לרשימת התקן הישראלי



DIMENSIONS & WEIGHT

מידות ומשקל

Height	224mm
Diameter	260mm
Product weight	2300g

MATERIALS & COLORS

מבנה וגימור

Product color	black
Body material	aluminum
Protection class IEC 62262	IK08
Cover finishing	Clear
Cover material	PC
Lens material	PC

ELECTRICAL DATA

נתונים חשמליים

Nominal wattage	30W
Nominal current	0.14A
Nominal voltage	100-277V
Mains frequency	50/60Hz
Protection class	Class 1
Operating mode	Internal LED driver
Driver manufacturer	SOSEN
Driver model	SS-35H-42
Driver output current	1200mA
Dimmable driver mode	No
Power factor	>0.95
THDi	<10%
Inrush current	40A
Inrush current time T_{h50}	450 μ s
Max. no. of lum. On circuit break. B10 A	4
Max. no. of lum. On circuit break. B16 A	6
Max. no. of lum. On circuit break. C10 A	7
Max. no. of lum. On circuit break. C16 A	11

APPLICATION & MOUNTING

יישומים

Application environment	Outdoor
Mounting type	Pole
Mounting location	Pole
Type of protection	IP65
Ambient temperature range	0...+45°C

CERTIFICATES & STANDARDS

תקנים

Nisko Class	PROFESSIONAL 5 Years
Israeli Standard	Ta=45°C IS 20-1 IS 20-2-3
CB	IEC 60598-1 IEC 60598-2-3 IEC 61347-1 IEC 61347-2-13 IEC 62031 IEC 62493
Photobiological Safety	IEC 62471 RG0 (Exempt) IEC 62778 RG0 (Exempt)
EMC	IEC 55015 IEC 61000-3-2 IEC 61000-3-3 IEC 61547
LM80	√
TM21	√ Ta=35°C
IP 60529	IP65
Protection class IK 62262 (shock resistance)	IK08

PERFORMANCE

ביצועים

Lifespan (Hr)	100000Hrs
TM21	√ Ta=35°C
Lifespan L70	>102000Hrs
Lifespan L80	>93000Hrs
Lifespan L90	>45000Hrs
Driver lifespan	100000Hrs

PHOTOMETRIC DATA

אופטיקה

Luminous efficacy	130Lm/W
Luminous flux	3900Lm
CCT	3000K
CRI	>70
LED manufacturer	LUMILEDS
Chip type	SMD 3030
Beam angle	360°
IES Classification	Type VS
Longitudinal Classification	Very Short
BUG Rating	B2-U0-G1
Efficiency	100%