

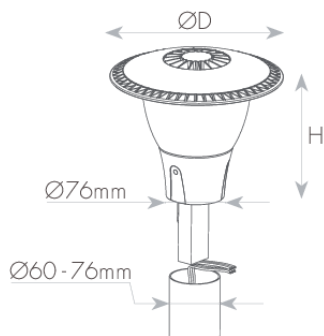
גופי תאורת רחוב דקורטיביים בעיצוב מרשים בעילות אורית גבוהה - עד 135Lm/W . עשויים מיציקת אלומיניום, דרגת אטימות IP65, חוזק מכני IK08. הגופים עומדים בתקנים הבינלאומיים המחמירים. הם כוללים דרייבר SOSEN איכותי המספק חיסכון מוכח באנרגיה, בתחזוקה ובהוצאות חשמל. להארת רחובות, שבילים, פארקים, גינות ושצ"פים.

מק"ט - 71264020

דגם - EVO-TP-C-W20

קישור לדף מוצר ואביזרים נלווים באתר

- מתאים לדרישות התקן הישראלי
- IK08
- IP65
- CLASS1
- 100-277 וולט 50-60 הרץ
- מוצר בדרגת PRO
- 5 שנות אחריות



DIMENSIONS & WEIGHT

Height	224mm
Diameter	260mm
Product weight	2300g

MATERIALS & COLORS

Cable surface [mm ²]	black
Protection class IEC 62262	aluminum
Cover finishing	IK08
Cover material	Clear
Lens material	PC

ELECTRICAL DATA

Nominal wattage	20W
Nominal current	0.09A
Nominal voltage	100-277V
Mains frequency	50/60Hz
Protection class	Class 1
Operating mode	Internal LED driver
Driver manufacturer	SOSEN
Driver model	SS-25H-40
Driver output current	800mA
Dimmable driver mode	No
Power factor	>0.95
THDi	<10%
Inrush current	20A
Inrush current time T _{h50}	450µs
Max. no. of lum. On circuit break. B10 A	4
Max. no. of lum. On circuit break. B16 A	6
Max. no. of lum. On circuit break. C10 A	7
Max. no. of lum. On circuit break. C16 A	11

CERTIFICATES & STANDARDS

Nisko Class	PROFESSIONAL 5 Years
Israeli Standard	Ta=45°C IS 20-1 IS 20-2-3
CB	IEC 60598-1 IEC 60598-2-3 IEC 61347-1 IEC 61347-2-13 IEC 62031 IEC 62493
Photobiological Safety	IEC 62471 RG0 (Exempt) IEC 62778 RG0 (Exempt)
EMC	IEC 55015 IEC 61000-3-2 IEC 61000-3-3 IEC 61547
LM80	✓
TM21	✓ Ta=35°C
IP 60529	IP65
Protection class IK 62262 (shock resistance)	IK08

APPLICATION & MOUNTING

Ambient temperature range	0...+45°C
---------------------------	-----------

PERFORMANCE

Lifespan (Hr)	93000Hrs
---------------	----------

TM21	√ Ta=35°C
------	-----------

Lifespan L70	>102000Hrs
--------------	------------

Lifespan L80	>93000Hrs
--------------	-----------

Lifespan L90	>45000Hrs
--------------	-----------

PHOTOMETRIC DATA

Luminous efficacy	130Lm/W
-------------------	---------

Luminous flux	2600Lm
---------------	--------

CCT	4000K
-----	-------

CRI	>70
-----	-----

LED manufacturer	LUMILEDS
------------------	----------

Chip type	SMD 3030
-----------	----------

Beam angle	360°
------------	------

IES Classification	Type VS
--------------------	---------

Longitudinal Classification	Very Short
-----------------------------	------------

BUG Rating	B2-U0-G1
------------	----------

Efficiency	100%
------------	------