

גופי תאורת רחוב דקורטיביים בעיצוב מרשים ביעילות אורית גבוהה - עד 135Lm/W. עשויים מיציקת אלומיניום, דרגת אטימות IP65, חוזק מכני IK08. הגופים עומדים בתקנים הבינלאומיים המחמירים. הם כוללים דרייבר SOSEN איכותי המספק חיסכון מוכח באנרגיה, בתחזוקה ובהוצאות חשמל. להארת רחובות, שבילים, פארקים, גינות ושצ"פים.

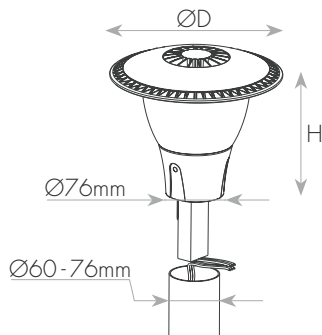
מק"ט - 71264030

דגם - EVO-TP-C-W30

קישור לדף מוצר ואביזרים נלווים באתר



5Years Guarantee | PRO | 100-277V 50-60Hz | IP65 | IK08 | מתאים לרשימת התקן הישראלי



DIMENSIONS & WEIGHT

מידות ומשקל

| | |
|----------------|-------|
| Height | 224mm |
| Diameter | 260mm |
| Product weight | 2300g |

MATERIALS & COLORS

מבנה וגימור

| | |
|----------------------------|----------|
| Product color | black |
| Body material | aluminum |
| Protection class IEC 62262 | IK08 |
| Cover finishing | Clear |
| Cover material | PC |
| Lens material | PC |

ELECTRICAL DATA

נתונים חשמליים

| | |
|--|---------------------|
| Nominal wattage | 30W |
| Nominal current | 0.14A |
| Nominal voltage | 100-277V |
| Mains frequency | 50/60Hz |
| Protection class | Class 1 |
| Operating mode | Internal LED driver |
| Driver manufacturer | SOSEN |
| Driver model | SS-35H-42 |
| Driver output current | 1200mA |
| Dimmable driver mode | No |
| Power factor | >0.95 |
| THDi | <10% |
| Inrush current | 40A |
| Inrush current time T_{H50} | 450 μ s |
| Max. no. of lum. On circuit break. B10 A | 4 |
| Max. no. of lum. On circuit break. B16 A | 6 |
| Max. no. of lum. On circuit break. C10 A | 7 |
| Max. no. of lum. On circuit break. C16 A | 11 |

APPLICATION & MOUNTING

יישומים

| | |
|---------------------------|-----------|
| Application environment | Outdoor |
| Mounting type | Pole |
| Mounting location | Pole |
| Type of protection | IP65 |
| Ambient temperature range | 0...+45°C |

CERTIFICATES & STANDARDS

תקנים

| | |
|--|---|
| Nisko Class | PROFESSIONAL 5 Years |
| Israeli Standard | Ta=45°C IS 20-1 IS 20-2-3 |
| CB | IEC 60598-1 IEC 60598-2-3 IEC 61347-1 IEC 61347-2-13 IEC 62031 IEC 62493 |
| Photobiological Safety | IEC 62471 RG0 (Exempt) IEC 62778 RG0 (Exempt) |
| EMC | IEC 55015 IEC 61000-3-2 IEC 61000-3-3 IEC 61547 |
| LM80 | √ |
| TM21 | √ Ta=35°C |
| LM79 | √ |
| IP 60529 | IP65 |
| Protection class IK 62262 (shock resistance) | IK08 |

PERFORMANCE

ביצועים

| | |
|-----------------|------------|
| Lifespan (Hr) | 100000Hrs |
| TM21 | √ Ta=35°C |
| Lifespan L70 | >102000Hrs |
| Lifespan L80 | >93000Hrs |
| Lifespan L90 | >45000Hrs |
| Driver lifespan | 100000Hrs |

PHOTOMETRIC DATA

אופטיקה

| | |
|-----------------------------|------------|
| Luminous efficacy | 130Lm/W |
| Luminous flux | 3900Lm |
| CCT | 4000K |
| CRI | >70 |
| LED manufacturer | LUMILEDS |
| Chip type | SMD 3030 |
| Beam angle | 360° |
| IES Classification | Type VS |
| Longitudinal Classification | Very Short |
| BUG Rating | B2-U0-G1 |
| Efficiency | 100% |