

סדרת גופי תאורת הצפה ביעילות אורית גבוהה 110Lm/W ושטף אורי מיטבי. פיתרון עיצובי דק וחדשני הכולל זרוע מתכווננת של 270° במגוון הספקים. עשוי יציקת אלומיניום וכולל כיסוי פרוסט או זווית הארה ייחודית - 60/90° למיקוד האור ולהארה ברורה. להתקנה חיצונית בבתיים, גינות, שטחים פתוחים, מרכזי קניות, חנויות, מפעלים ועוד.

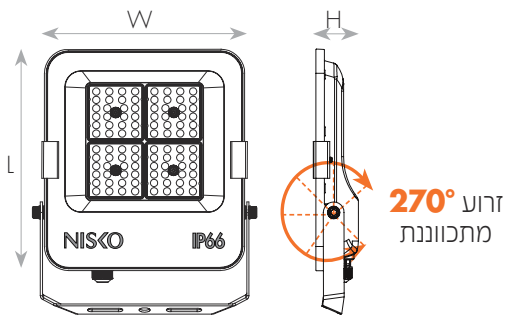
מק"ט - 74640042

דגם - EVB-RD-400W-DOB milky 3000K

קישור לדף מוצר ואביזרים נלווים באתר



3Years Guarantee | VALUE | 220-240V 50-60Hz | IP66 | מתאים לרשימת התקן הישראלי



### DIMENSIONS & WEIGHT

### מידות ומשקל

Width	58mm
Length	479mm
Height	498mm
Product weight	7000g

### MATERIALS & COLORS

### מבנה וגימור

Product color	black
Body material	aluminum
Cover finishing	Frosted
Cover material	glass
Lens material	PC

## ELECTRICAL DATA

## נתונים חשמליים

Nominal wattage	400W
Nominal current	1.65A
Nominal voltage	200-240V
Mains frequency	50/60Hz
Protection class	Class 1
Operating mode	Internal LED driver
Driver manufacturer	Integrated
Dimmable driver mode	No
Power factor	>0.98

## CERTIFICATES & STANDARDS

## תקנים

Nisko Class	VALUE 3 Years
Israeli Standard	Ta=45°C IS 20-1 IS 20-2-5
CB	IEC 60598-1 IEC 60598-2-5 IEC 61347-1 IEC 61347-2-13 IEC 62031 IEC 62384 IEC 62493
Photobiological Safety	IEC 62778 RG1
EMC	IEC 55015 IEC 61000-3-2 IEC 61000-3-3 IEC 61547
LM80	√
IP 60529	IP66
Green Building	ISO 14001
ISO 9001	√

## APPLICATION & MOUNTING

## יישומים

Application environment	Outdoor
Mounting type	Surface Pole
Mounting location	Ceiling Wall Pole
Type of protection	IP66
Ambient temperature range	0...+35°C

## PERFORMANCE

## ביצועים

Lifespan (Hr)	50000Hrs
---------------	----------

## PHOTOMETRIC DATA

## אופטיקה

Luminous efficacy	110Lm/W
Luminous flux	44000Lm
CCT	3000K
CRI	>80
LED manufacturer	LUMILEDS
Chip type	SMD 2835
Beam angle	120°
Efficiency	100%