



מנורת תלייה דקורטיבית מסדרת LUNARA בעיצוב מודרני. מיצרת מחומרים איכותיים, מגוון צבעים ואורכים ורמת גימור גבוהה. איכות אורית גבוהה - CRI>90. ייעודית לבתי מגורים, לובאים, אולמות אירועים, בתי מלון ועוד.

מק"ט - 75410641

דגם - UNI-ICS-0033-W

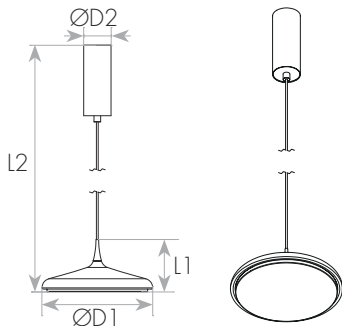
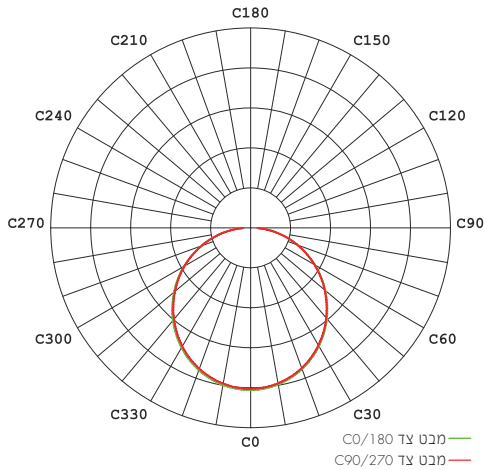
קישור לדף מוצר ואביזרים נלווים באתר



3 YEAR  
GUARANTEE



IP20



### DIMENSIONS & WEIGHT

### מידות ומשקל

|                |       |
|----------------|-------|
| Height         | 118mm |
| Diameter       | 250mm |
| Product weight | 530g  |

### MATERIALS & COLORS

### מבנה וגימור

|                 |          |
|-----------------|----------|
| Product color   | white    |
| Body material   | aluminum |
| Cover finishing | milky    |
| Cover material  | PC       |

## ELECTRICAL DATA

## נתונים חשמליים

|                       |                     |
|-----------------------|---------------------|
| Cable length          | 1.4                 |
| Nominal wattage       | 12W                 |
| Nominal current       | 0.06A               |
| Nominal voltage       | 220-240V            |
| Mains frequency       | 50/60Hz             |
| Protection class      | Class 1             |
| Operating mode        | External LED driver |
| Driver manufacturer   | EAGLERISE           |
| Driver model          | LS-12-300 LI EXC    |
| Driver output current | 300mA               |
| Dimmable driver mode  | No                  |
| Power factor          | >0.93               |

## APPLICATION & MOUNTING

## יישומים

|                           |            |
|---------------------------|------------|
| Application environment   | Indoor     |
| Mounting type             | Suspension |
| Mounting location         | Ceiling    |
| Type of protection        | IP20       |
| Ambient temperature range | 0...+35°C  |

## PHOTOMETRIC DATA

## אופטיקה

|                   |          |
|-------------------|----------|
| Luminous efficacy | 50Lm/W   |
| Luminous flux     | 600Lm    |
| CCT               | 3000K    |
| CRI               | >90      |
| LED manufacturer  | OSRAM    |
| Chip type         | SMD 2835 |
| Beam angle        | 115°     |
| CIE class         | Direct   |
| Efficiency        | 100%     |

## CERTIFICATES & STANDARDS

## תקנים

|                        |   |
|------------------------|---|
| Nisko Class            | ECO 3 Years   |
| Israeli Standard       | Ta=35°C<br>IS 20-1<br>IS 20-2-1   |
| CE                     | IEC 60598-1<br>IEC 60598-2-1<br>IEC 61347-1<br>IEC 61347-2-13<br>IEC 62031<br>IEC 62493 |
| Photobiological Safety | IEC 62778 RG0 (Exempt)  |
| EMC                    | IEC 55015<br>IEC 61000-3-2<br>IEC 61000-3-3<br>IEC 61547                                |
| IP 60529               | IP20  |
| ISO 9001               | √   |

## PERFORMANCE

## ביצועים

|               |           |
|---------------|-----------|
| Lifespan (Hr) | 100000Hrs |
|---------------|-----------|