

גוף תאורה High Mast מקצועי, מיועד להתקנה על תרנים בגבהים 20-50 מטר. הגוף מיוצר מחומרים איכותיים, יציקת אלומיניום, עדשות פוליקרבונט בזוויות שונות, עם כיסוי זכוכית בעובי 5 מ"מ, דרגת אטימות IP66 וחוזק מכאני IK08. משקל 17.3 ק"ג בלבד, לנוחות בהתקנה. הספק הגוף כ- 600W עם יעילות אורית של כ- 150Lm/W, מחבר NEMA, דרייבר INVENTRONICS עם בקרת 2 DALI ו-D4I, מגן נחשולי מתח SPD עד 20KV. מתאים להתקנה בסביבה ימית, ועמידות ב-UV. בעל תקינה בינלאומית ENEC וישראלית, לתאורת כבישים ורחובות. להארת חניונים, מחלפים, כבישים, מרכזים מסחריים, נמלים ועוד. מאושר נתיבי ישראל!

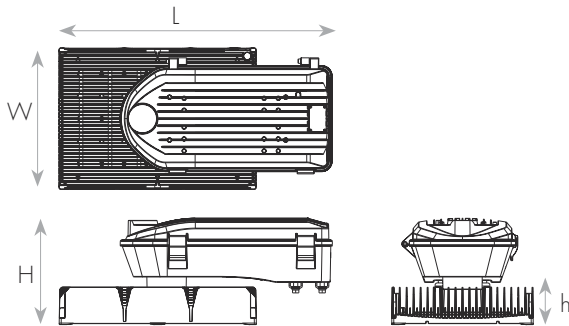
מק"ט - 77321902

דגם - NSK-600WHMA-NV-L5-SN-3070-T5

קישור לדף מוצר ואביזרים נלווים באתר



10Years Guarantee | PRO | 220-240V 50-60Hz | IP66 | IK08 | מתאים לרשימת התקן הישראלי



DIMENSIONS & WEIGHT

מידות ומשקל

| | |
|----------------|--------|
| Width | 320mm |
| Length | 618mm |
| Height | 241mm |
| Product weight | 17300g |

MATERIALS & COLORS

מבנה וגימור

| | |
|----------------------------|----------------|
| Product color | gray |
| Body material | aluminum |
| Protection class IEC 62262 | IK08 |
| Cover finishing | Clear |
| Cover material | Tempered glass |
| Lens material | PC |

ELECTRICAL DATA

נתונים חשמליים

| | |
|--|---------------------|
| Nominal wattage | 580W |
| Nominal current | 2.54A |
| Nominal voltage | 220-240V |
| Mains frequency | 50/60Hz |
| Protection class | Class 1 |
| Operating mode | External LED driver |
| Driver manufacturer | INVENTRONICS |
| Driver model | EUM-680S560BG |
| Driver output current | 5600mA |
| Dimmable driver mode | DALI |
| Power factor | >0.99 |
| THDi | <4% |
| Output ripple current | ≤2% |
| Max. no. of lum. On circuit break. B10 A | 1 |
| Max. no. of lum. On circuit break. B16 A | 2 |
| Max. no. of lum. On circuit break. C10 A | 2 |
| Max. no. of lum. On circuit break. C16 A | 3 |

CERTIFICATES & STANDARDS

תקנים

| | |
|--|---|
| Nisko Class | PROFESSIONAL 10 Years |
| Israeli Standard | Ta=50°C IS 20-1 IS 20-2-3 |
| CB | IEC 60598-1 IEC 60598-2-3 IEC 61347-1 IEC 61347-2-13 IEC 62031 IEC 62493 |
| International Standards | ENEC |
| Photobiological Safety | IEC 62778 RG1 IEC 62778 RG0 (3m) |
| EMC | IEC 55015 IEC 61000-3-2 IEC 61000-3-3 IEC 61547 |
| LM80 | √ |
| TM21 | √ Ta=35°C |
| LM79 | √ |
| Binning | √ Declaration SDCM ≤ 5 |
| IP 60529 | IP66 |
| Protection class IK 62262 (shock resistance) | IK08 |
| Salt Spray Test | ISO 9227 1500 Hrs |
| UV Test | ASTM G154-16 1000 Hrs |
| Vibration Test | ANSI C136.31 |
| Green Building | RoHS ISO 14001 |
| ISO 9001 | √ |

APPLICATION & MOUNTING

| | |
|---------------------------|-------------|
| Application environment | Outdoor |
| Mounting type | Pole |
| Mounting location | Pole |
| Type of protection | IP66 |
| Ambient temperature range | -40...+50°C |

יישומים

PERFORMANCE

ביצועים

| | |
|-----------------|------------|
| Lifespan (Hr) | 120000Hrs |
| TM21 | √ Ta=35°C |
| Lifespan L70 | >102000Hrs |
| Lifespan L80 | >102000Hrs |
| Lifespan L90 | >94000Hrs |
| Driver lifespan | 120000Hrs |

PHOTOMETRIC DATA

אופטיקה

| | |
|-----------------------------|----------|
| Luminous efficacy | 149Lm/W |
| Luminous flux | 86450Lm |
| CCT | 3000K |
| CRI | >70 |
| LED manufacturer | LUMILEDS |
| Chip type | SMD 5050 |
| SDCM | ≤5 |
| Beam angle | T5° |
| IES Classification | Type VS |
| Longitudinal Classification | Short |
| BUG Rating | B5-U0-G5 |
| Efficiency | 100% |