

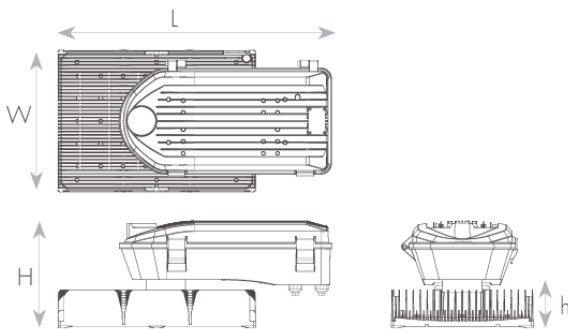
גוף תאורה High Mast מקצועי, מיועד להתקנה על תרנים בגבהים 20-50 מטר. הגוף מיוצר מחומרים איכותיים, יציקת אלומיניום, עדשות פוליקרבונט בזוויות שונות, עם כיסוי זכוכית בעובי 5 מ"מ, דרגת אטימות IP66 וחוזק מכאני IK08. משקל 17.3 ק"ג בלבד, לנוחות בהתקנה. הספק הגוף כ- 600W עם יעילות אורית של כ- 150Lm/W, מחבר NEMA, דרייבר INVENTRONICS עם בקרת DALI 2 ו-D4I, מגן נחשולי מתח SPD עד 20KV. מתאים להתקנה בסביבה ימית, ועמידות ב-UV. בעל תקינה בינלאומית ENEC וישראלית, לתאורת כבישים ורחובות. להארת חניונים, מחלפים, כבישים, מרכזים מסחריים, נמלים ועוד. מאושר נתיבי ישראל!

מק"ט - 77321903

דגם - NSK-600WHMA-NV-037-SN-3070-T3

קישור לדף מוצר ואביזרים נלווים באתר

- מתאים לדרישות התקן הישראלי
- IK08
- IP66
- CLASS1
- 220-240 וולט 50-60 הרץ
- מוצר בדרגת PRO
- 10 שנות אחריות



DIMENSIONS & WEIGHT

Width	320mm
Length	618mm
Height	241mm
Product weight	17300g

MATERIALS & COLORS

Cable surface [mm ²]	gray
Protection class IEC 62262	aluminum
Cover finishing	IK08
Cover material	Clear
Lens material	Tempered glass

ELECTRICAL DATA

Nominal wattage	600W
Nominal current	2.63A
Nominal voltage	220-240V
Mains frequency	50/60Hz
Protection class	Class 1
Operating mode	External LED driver
Driver manufacturer	INVENTRONICS
Driver model	EUM-680S560BG
Driver output current	5600mA
Dimmable driver mode	DALI
Power factor	>0.99
THDi	<5%
Output ripple current	≤2%
Max. no. of lum. On circuit break. B10 A	1
Max. no. of lum. On circuit break. B16 A	2
Max. no. of lum. On circuit break. C10 A	2
Max. no. of lum. On circuit break. C16 A	3

APPLICATION & MOUNTING

Ambient temperature range	-40...+50°C
---------------------------	-------------

CERTIFICATES & STANDARDS

Nisko Class	PROFESSIONAL 10 Years
Israeli Standard	Ta=50°C IS 20-1 IS 20-2-3
CB	IEC 60598-1 IEC 60598-2-3 IEC 61347-1 IEC 61347-2-13 IEC 62031 IEC 62493
International Standards	ENEC
Photobiological Safety	IEC 62778 RG1 IEC 62778 RG0 (3m)
EMC	IEC 55015 IEC 61000-3-2 IEC 61000-3-3 IEC 61547
LM80	✓
TM21	✓ Ta=35°C
LM79	✓
Binning	✓ Declaration SDCM ≤ 3
IP 60529	IP66
Protection class IK 62262 (shock resistance)	IK08
Salt Spray Test	ISO 9227 1500 Hrs
UV Test	ASTM G154-16 1000 Hrs
Vibration Test	ANSI C136.31
Green Building	RoHS ISO 14001
ISO 9001	✓

PERFORMANCE

Lifespan (Hr)	120000Hrs
TM21	✓ Ta=35°C
Lifespan L70	>138000Hrs
Lifespan L80	>138000Hrs
Lifespan L90	>138000Hrs
Driver lifespan	120000Hrs

PHOTOMETRIC DATA

Luminous efficacy	150Lm/W
Luminous flux	90400Lm
CCT	3000K
CRI	>70
LED manufacturer	OSRAM
Chip type	SMD 3737
SDCM	≤3
Beam angle	T3°
IES Classification	Type III
Longitudinal Classification	Very Short
BUG Rating	B5-U0-G4
Efficiency	100%