



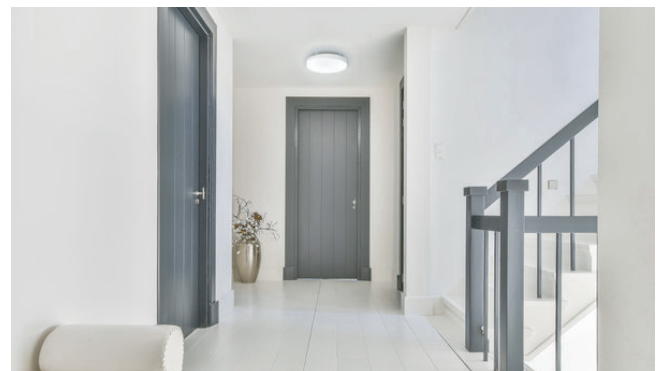
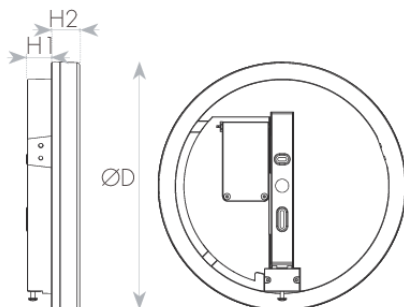
צמוד קיר/תקרה דו תכליתי בדרגת אטימות IP65 בעיצוב אלגנטי. התקנה קלה ופשוטה ב"קליק". כיסוי חלבי להבטחת פיזור אור אחיד ולמניעת סנוור. חיווט נוח ללא צורך בפתיחת הגוף. כולל מנגנון חירום הנדלק אוטומטית בעת הפסקת חשמל לפרק זמן של 3 שעות. הגוף מצויד בסוללת ליתיום איכותית, נורית חיווי ויחידת בקרה עצמאית לבדיקת סוללה, ממיר, מתח, טעינה ופריקה - בדיקה פונקציונלית שבועית ומלאה שנתית. חסכוני בצריכת חשמל ובתחזוקה. מיועד להארת חדרים, חדרי מדרגות, נתיבי מילוט ועוד.

מק"ט - 77703149

דגם - CL280 18W

קישור לדף מוצר ואביזרים נלווים באתר

- מתאים לדרישות התקן הישראלי
- IP65
- CLASS2
- 220-240 וולט 50-60 הרץ
- מוצר בדרגת VALUE
- 3 שנות אחריות



## DIMENSIONS & WEIGHT

Height	59mm
Diameter	280mm
Product weight	800g

## MATERIALS & COLORS

Cable surface [mm <sup>2</sup> ]	white
Protection class IEC 62262	PC
Cover material	milky
Lens material	PC

## ELECTRICAL DATA

Nominal wattage	18/2W
Nominal current	0.08A
Nominal voltage	220-240V
Mains frequency	50/60Hz
Protection class	Class 2
Operating mode	Internal LED driver
Driver manufacturer	Ledtu
Driver model	ECG015HNEA350-0012
Driver output current	350mA
Dimmable driver mode	No
Power factor	>0.95
THDi	<20%
Output ripple current	≤5%
Inrush current	2.49A
Inrush current time T <sub>h50</sub>	38.8μs
Battery	Li-ion

## CERTIFICATES & STANDARDS

Nisko Class	VALUE 3 Years
Israeli Standard	Ta=40°C IS 20-1 IS 20-2-22
CB	IEC 60598-1 IEC 60598-2-1 IEC 60598-2-22:2021 IEC 61347-1 IEC 61347-2-7 IEC 61347-2-13 IEC 62031 IEC 62133 IEC 62620 IEC 62493
Photobiological Safety	IEC 62778 RG0 (Exempt)
EMC	IEC 55015 IEC 61000-3-2 IEC 61000-3-3 IEC 61547
LM80	✓
IP 60529	IP65
ISO 9001	✓

## APPLICATION & MOUNTING

Ambient temperature range	0...+40°C
---------------------------	-----------

---

## PERFORMANCE

Lifespan (Hr)	50000Hrs
---------------	----------

---

Driver lifespan	50000Hrs
-----------------	----------

---

Working time off-grid (±5%)	180Min
-----------------------------	--------

---

## PHOTOMETRIC DATA

Luminous efficacy	111Lm/W
-------------------	---------

---

Luminous flux	2000/200Lm
---------------	------------

---

CCT	3000K
-----	-------

---

CRI	>80
-----	-----

---

LED manufacturer	SINOTRON
------------------	----------

---

Chip type	SMD 2835
-----------	----------

---

Beam angle	110°
------------	------

---

CIE class	Direct
-----------	--------

---

Efficiency	100%
------------	------

---